



GARAŽNA VRATA ROLLMATIC

NOVO. Brže otvaranje i pametno upravljanje pogonom
za RollMatic 2 rolo vrata

HÖRMANN





4

Zašto odabrati
garažna vrata
Hörmann.



14

Inspiracije.



20

Dizajn.
Oprema.
Pribor.

Odgovornost koja traje već generacijama

Tradicija obiteljske kompanije Hörmann duga je 85 godina, pri čemu se može smatrati stručnjakom za građevinske elemente. To je obveza spram prijašnjih, sadašnjih i budućih generacija. Upravo zbog toga je ekološka odgovornost za nas od velike važnosti. Stoga razvijamo inovativna rješenja za održive proizvode i inteligentnu zaštitu okoliša.



„UGLED TREBA ZASLUŽITI.”

August Hörmann

Baš kao što je to njezin osnivač želio, tržišna marka Hörmann istinska je garancija kvalitete te se s više od 20 milijuna prodanih vrata i pogona ubraja u najuspješnije ponuđače u Europi. Zahvaljujući jedinstvenoj međunarodnoj prodajnoj i servisnoj mreži, Hörmann se dokazao kao važan partner za visokokvalitetne građevinske elemente.

BRIGA O BUDUĆNOSTI. Hörmann nastoji pružiti primjer drugima. Stoga u Njemačkoj 100 % svoje potrebe za strujom pokrivamo ekološki dobivenom strujom. Inteligentnim i certificiranim sustavom upravljanja energijom, CO₂ neutralnim slanjem pošiljaka kao i reciklažom sirovina godišnje se uštedi 60000 tona CO₂. Ujedno kompenziramo više od 100000 tona CO₂ iz projekata energije vjetra i pošumljavanja u suradnji s ClimatePartner.



Dodatne informacije naći ćete na
www.hoermann.hr/okoliš



Kvaliteta made in Germany



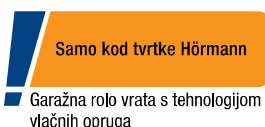
Obiteljska tvrtka Hörmann na jednom mjestu nudi sve važne građevinske elemente za gradnju i modernizaciju. Proizvode se u visoko specijaliziranim tvornicama uz najnoviju proizvodnu tehnologiju. Osim toga naši stručni suradnici intenzivno rade na novim proizvodima, daljnjem razvoju i poboljšanju detalja. Na taj način stvaramo patente i jedinstvene proizvode.





JAMAČNO DUGOROČNO. Sve bitne komponente vrata i pogona razvijene su i proizvedene u tvrtki Hörmann. Dugotrajne provjere u stvarnim uvjetima osiguravaju kvalitetu serijskih Hörmann proizvoda. Iz tog razloga i zahvaljujući beskompromisnom jamstvu kvalitete, Hörmann vam daje 10-godišnje jamstvo na sva garažna vrata RollMatic, RollMatic T i stropna garažna vrata RollMatic OD, kao i 5 godina na Hörmann pogone¹⁾.

¹⁾ Detaljne uvjete jamstva naći ćete na: www.hormann.hr



POUZDANO UJEDNAČAVANJE TEŽINE. Sustav ujednačavanje težine²⁾ integriran u vodilice podupire pogon pri otvaranju ili zatvaranju vrata i štiti pogonski mehanizam. Višestruki paketi opruga i dvostruka žičana užad štite vratno krilo od pada u bilo kojem položaju. Vratima se u slučaju opasnosti lako upravlja ručno. Za rolo vrata u tu svrhu nije potrebna ručica²⁾.

²⁾ ne s garažnim rolo vratima RollMatic T

Patentirana tehnologija vlačnih opruga sa sustavom opruga u opruzi na garažnim rolo vratima RollMatic



Univerzalna primjena

Rolo vrata i stropna vrata otvaraju se okomito i gotovo ne zauzimaju mjesta u i ispred garaže. Oblik garažnog otvora za ugradnju garažnih rolo vrata nije važan. Može biti pravokutan, zakošen, sa segmentima ili lukom. RollMatic vrata možete naručiti i kao vanjska rolo vrata za montažu ispred garažnog otvora, za ugradbene situacije s manjim bočnim prostorom za ugradnju.





GARAŽNA ROLO VRATA ROLLMATIC.

Kompaktna rolo vrata RollMatic najbolji su izbor kada želite da strop garaže ostane slobodan ili je vaša garaža premala za stropna ili sekcijnska vrata. Naime, kod rolo vrata se ovjes kompaktno namata u području nadvoja tako da strop možete koristiti za rasvjetu ili kao dodatni prostor za odlaganje stvari.

→ Ostale informacije naći ćete od stranice 26.



GARAŽNA ROLO VRATA ROLLMATIC T.

Povoljna garažna rolo vrata sa snažnim cijevnim pogonom stvaraju više prostora ispred i u garaži. Zavjesa vrata vodi se preko vodilice i uvodnika uvlačenja i impresionira glatkim kretanjem vrata.

→ Ostale informacije naći ćete od stranice 30.



STROPNA VRATA ROLLMATIC OD. Stropna vrata koja štede prostor posebno su prikladna za garaže s vrlo malo nadvoja. Zavjesa vrata se vodi do stropa preko uskih vodilica. Zahvaljujući bočnoj montaži pogona koja štedi prostor RollMatic OD treba samo 60 mm nadvoja.

→ Ostale informacije naći ćete od stranice 32.

Trajno lijep izgled vrata

Redovito otvaranje rolo vrata ostavlja konstrukcijske tragove na zavjesi vrata.

Osim visokokvalitetnog površinskog premaza, inovativna rješenja kao što su posebni prstenovi ležaja, položaj kotačića i novi izborni DuraBelt smanjuju ove tragove na minimum.

Tako možete dugo uživati u prekrasnom pogledu na vrata.





Samo kod tvrtke Hörmann
 Prstenovi ležaja otporni na habanje
 na rolo vratima RollMatic

SERIJSKI MANJE TRAGOVA. Kotačići **1** koji vode zavjesu vrata iznad vodilice postavljeni su na način da se konstrukcijski tragovi mogu pojaviti samo na manje vidljivom području iza vodilice. Na rolo vratima RollMatic prstenovi ležaja **2** otporni na habanje također smanjuju tragove s unutarnje strane gornjih profila.

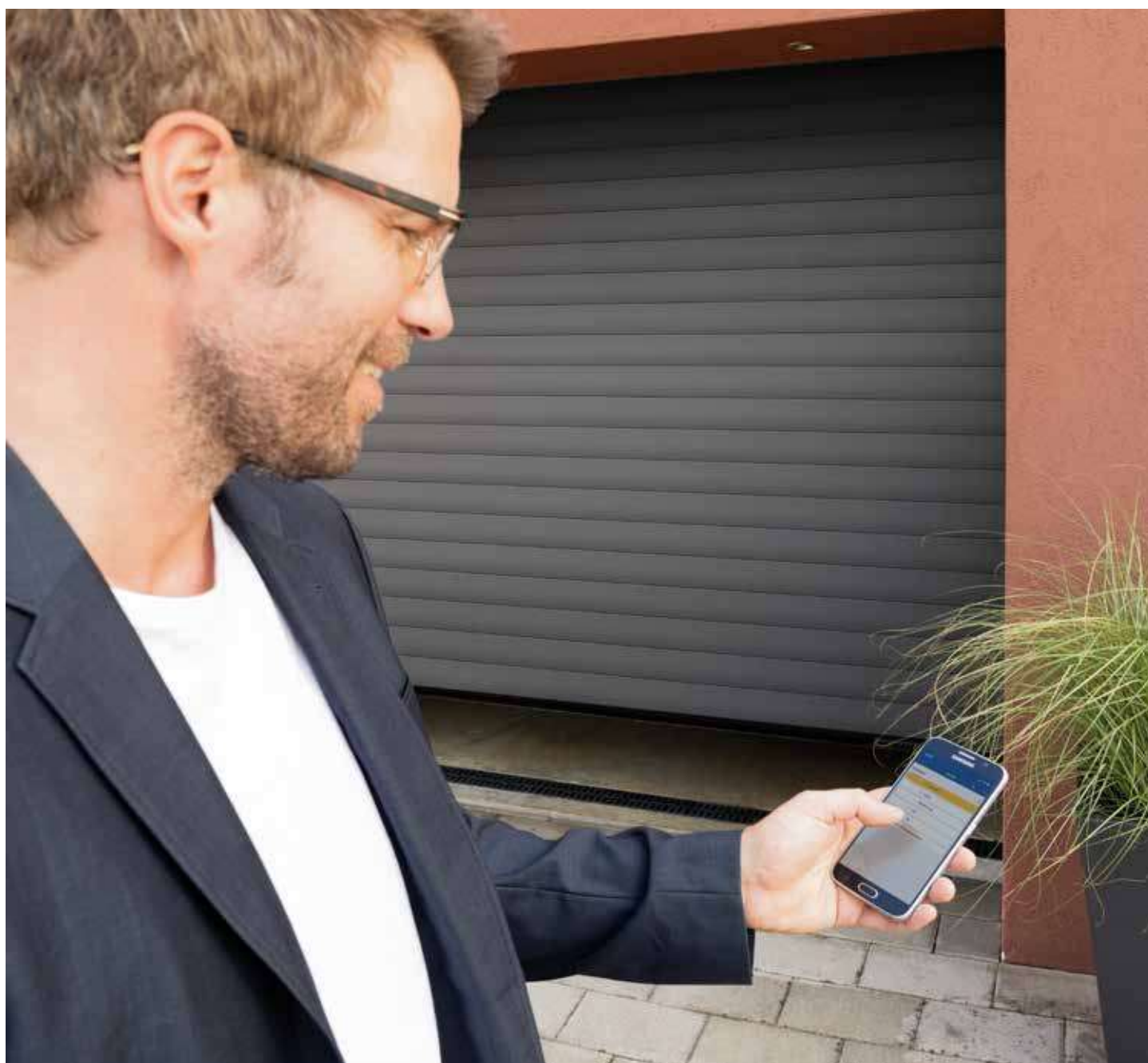
Samo kod tvrtke Hörmann
 DuraBelt

DODATNA POVRŠINSKA ZAŠTITA. Prljavština može uzrokovati blage ogrebotine na zavjesi vrata kada je namotana. Patentirani DuraBelt **3** značajno ih smanjuje. Prilikom namotavanja, između pojedinih slojeva zavjese vrata postavlja se nekoliko remena tako da profili dolaze u minimalan kontakt. DuraBelt po želji također je dostupan za bilo koja unutarnja i vanjska rolo vrata i može naknadno ugraditi.

→ Ostale informacije naći ćete od stranice 27.

Inteligentno i praktično upravljanje

Svojim pogonima za garažna i dvorišna vrata, pogonima vrata, kućnim bravama, svjetlom i ostalim jednostavno, sigurno i praktično upravljate daljinskim upravljačem, bežičnim tipkalom ili pametnim telefonom. Svi pogoni, prijamnici i upravljački elementi s BiSecur bežičnom tehnologijom su 100 % međusobno kompatibilni.





Samo kod tvrtke Hörmann

SIGURNOST S POTVRDOM. Dvosmjerni bežični sustav BiSecur s posebno sigurnim postupkom zaključavanja kao i stabilnim dometom ulijeva vam sigurnost jer vaš radijski signal nitko ne može kopirati. Navedeno su potvrdili i certificirali stručnjaci za sigurnost sa Sveučilišta Ruhr u Bochumu i nezavisni ispitivački instituti.



Pogledajte kratki film na YouTube ili na www.hoermann.com/videos

INTELIGENTNA TEHNIKA. Hörmann pogoni oduševiti će Vas jer su praktični, s pametnim funkcijama i inteligentnom tehnikom. Našim elegantnim daljinskim upravljačima svoja vrata praktično otvarate primjerice iz automobila. Ili za otvaranje vrata koristite svoj pametni telefon s Hörmann BlueSecur aplikacijom¹⁾ ili Hörmann Smart Home System homee²⁾.



Pogledajte kratki film na YouTube ili na www.hoermann.com/videos

→ Ostale informacije naći ćete od stranice 38.

¹⁾ s garažnim rolo vratima RollMatic T po izboru u kombinaciji s vanjskim HET-BLE

²⁾ s garažnim rolo vratima RollMatic i sa stropnim vratima RollMatic OD

Pritiskom na tipku boja LED diode na daljinskom upravljaču HS 5 BS ili na unutarnjem tipkalu FIT 5 BS pokazat će vam položaj vrata²⁾.



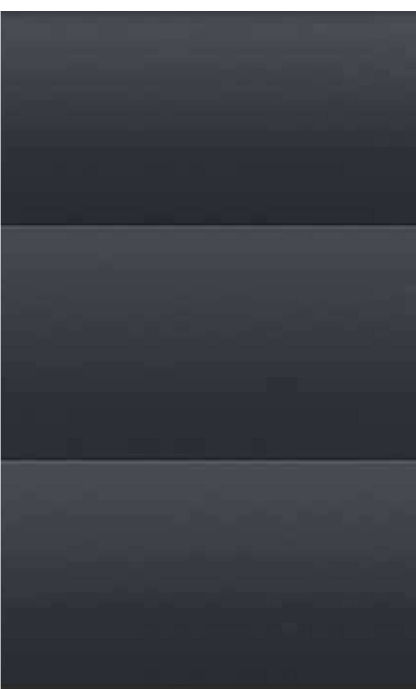
Sustavom Smart Home System homee svim funkcijama vrta možete upravljati sa svojim tabletom ili pametnim telefonom²⁾.



VRATA SAVRŠENO USKLAĐENA S VAŠOM KUĆOM.

Kako bi vrata optimalno odgovarala arhitekturi vaše kuće, nudimo vam rolo vrata RollMatic, RollMatic T i stropna vrata RollMatic OD u 16 različitih boja vrata. Za posebno lijep izgled vrata preporučujemo boju Noir 2100 Sablé antracit metalik.

→ Ostale informacije naći ćete od stranice 24.





STRANICA 12–13. Garažna rolo vrata prometno bijele boje RAL 9016

GORE. Garažna rolo vrata i bočna vrata boje mahovine RAL 6005

DOLJE LIJEVO. Detalj Noir 2100 Sablé

DOLJE SREDINA. Garažna rolo vrata u boji Noir 2100 Sablé

DOLJE DESNO. Garažna rolo vrata prometno bijele boje RAL 9016



POGLED NA PRIRODNA VRATA. Površina Decograin i povoljna površina Decopaint posebno su otporne na habanje i impresioniraju svojim izgledom prirodnog drva.

→ Ostale informacije naći ćete od stranice 25.



GORE LIJEVO. Garažna rolo vrata u Decograin Rosewood

GORE DESNO. Detalj Decograin Golden Oak

DOLJE. Garažna rolo vrata u Decograin Golden Oak



VANJSKA ROLO VRATA. Za garaže s manjim nadvojem i / ili manjim bočnim prostorom za ugradnju RollMatic vrata možete naručiti kao vanjska rolo vrata koja se montiraju ispred garažnog otvora. Vanjska rolo vrata isporučuju se kao kompletan paket s optimalno usklađenim pogonom. Za cjeloviti, skladan izgled vrata vodilice i ovjes vrata isporučuju se u istoj boji kao i vrata, odnosno kod površine Decopaint u osnovnoj boji dekora.

→ Ostale informacije naći ćete od stranice 27.





GORE LIJEVO. Vanjska rolo vrata,
svjetlo siva RAL 7035

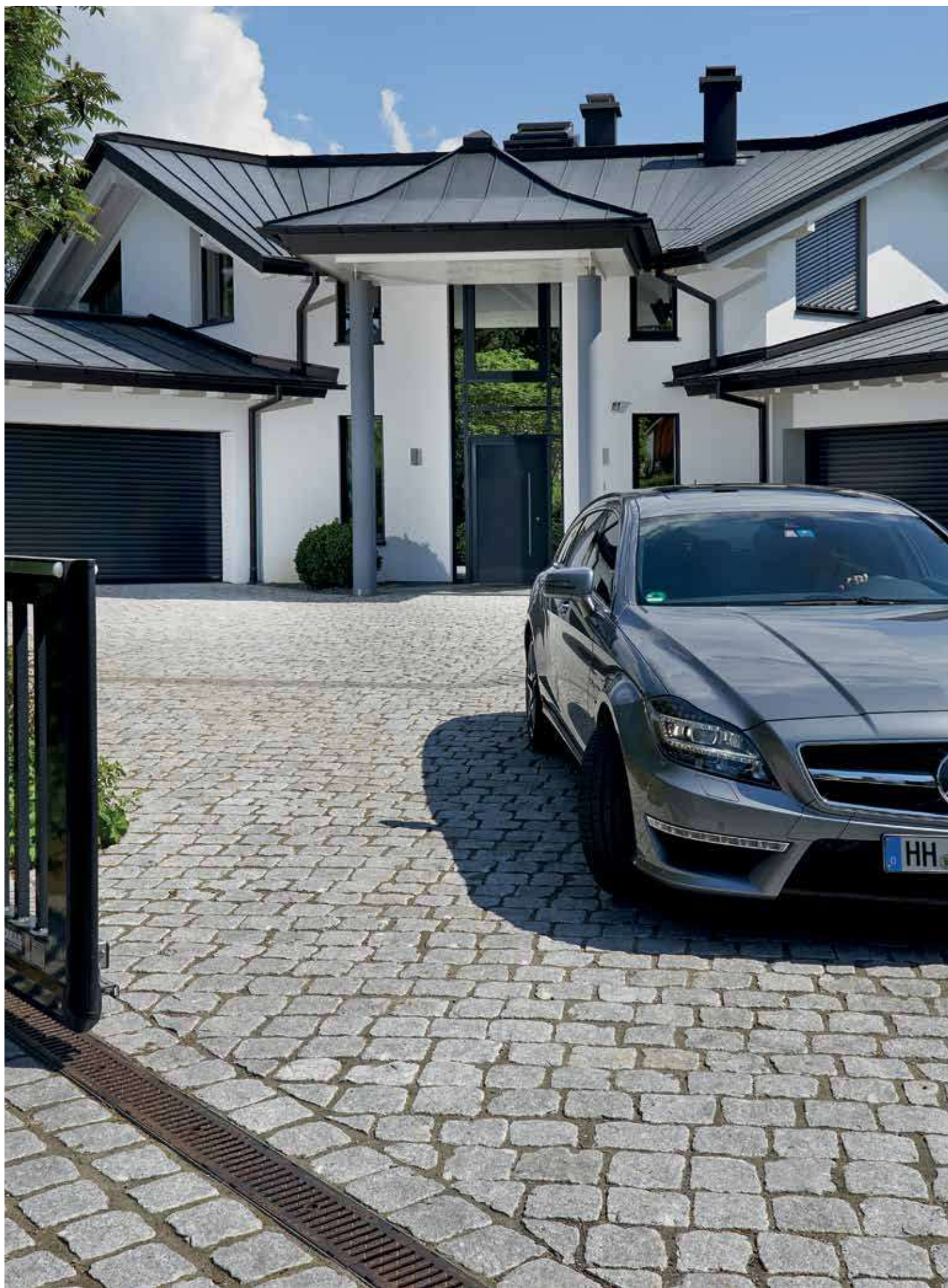
GORE DESNO. Garažna rolo vrata i bočna
vrata prometno bijele boje RAL 9016

DOLJE LIJEVO. Vanjska rolo vrata,
svjetlo siva RAL 7035



BOČNA VRATA. Za tvrtku Hörmann bočna vrata nisu sporedna stvar. Naime, odgovarajući ukupni dojam postiže se samo kad su vrata međusobno savršeno usklađena. Bočna vrata NT 60 su tako dostupna u svim površinama i bojama. Kvalitetna konstrukcija okvira od aluminija debljine 60 mm čini savršen okvir za ispunu vrata koja se serijski pričvršćuje letvicama za staklo.

→ Ostale informacije naći ćete od stranice 36.

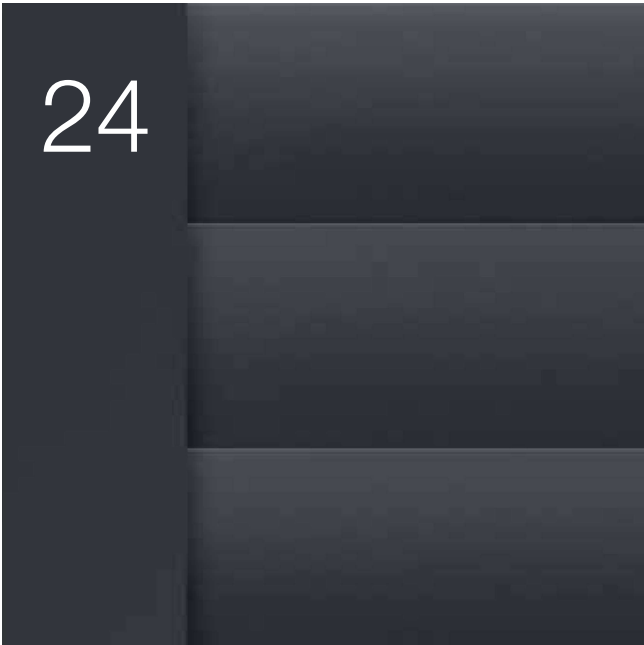




22



24



38



Dizajn. Oprema. Pribor.

- 22 Izvedbe profila i površine
- 24 Boje i dekori
- 26 Garažna rolo vrata RollMatic
- 30 Garažna rolo vrata RollMatic T
- 32 Garažna stropna vrata RollMatic OD
- 36 Dodatna oprema
- 37 Bočna vrata
- 38 Pribor
- 40 Dimenzije i tehnički podaci

Izvedbe profila i površine

Garažna rolo vrata RollMatic, RollMatic T i stropna vrata RollMatic OD

Elegantni aluminijski profili

U usporedbi s profilima drugih proizvođača koji su prožeti žljebićima, glatka površina aluminijskih profila djeluje moderno i elegantno. Kvalitetna obloga s vanjske i unutarnje strane vrata lako se održava. Kako bi se vrata tiho otvarala i zatvarala šupljina profila ravnomjerno je ispunjena tvrdom poliuretanskom pjenom.

Izgled profila unutarnjih rolo vrata i stropnih vrata

- 1 Unutarnja strana vrata
- 2 Vanjska strana vrata

Izgled profila vanjskih rolo vrata

- 1 Vanjska strana vrata
- 2 Unutarnja strana vrata



Ostakljenja 3

Za ulazak dnevnog svjetla u vašu garažu. Elementi ostakljeni s plastičnim staklima raspoređeni su po cijeloj širini profila. Broj elemenata ovisi o širini vrata. Ostakliti se može najviše deset profila po vratima.

Ventilacijska rešetka 4

Ventilacija vaše garaže poboljšava klimu prostorije i sprječava nastajanje plijesni. Ventilacijske rešetke od dugotrajnog plastičnog materijala raspoređene su cijelom širinom profila. Vrata mogu biti opremljena s maksimalno deset profila.



Molimo obratite pažnju na sljedeće:

Sva Hörmann rolo vrata odgovaraju s obzirom na svoje tehničke karakteristike i korištene sustave lakiranja današnjem stanju tehnike. Ulegnuća i abrazija su uvjetovani strukturom i neizbježni. No, oni ne utječu na funkcionalnost i trajnost rolo vrata. Da bi se smanjila sila pritiska na zavjesu vrata na minimum, preporučujemo primjenu opcionalne jedinice za namotavanje DuraBelt (dodatne informacije možete pronaći na stranicama 26 i 30).

Površina Decograin

Profili će biti dugi i dobro zaštićeni posebno otpornom površinom od plastičnog sloja folije koji je otporan na UV zračenja.

Izgled profila unutarnjih rolo vrata i stropnih vrata

- 1 Unutarnja strana vrata u smeđoj boji
- 2 Vanjska strana vrata u Decograin Golden Oak



Površina Decopaint

Profili se s unutarnje i vanjske strane lakiraju kako bi nalikovali drvetu.

Izgled profila unutarnjih rolo vrata i stropnih vrata

- 3 Unutarnja strana vrata u Decopaint Golden Oak
- 4 Vanjska strana vrata u Decograin Golden Oak

Izgled profila vanjskih rolo vrata

- 3 Vanjska strana vrata u Decopaint Golden Oak
- 4 Unutarnja strana vrata u Decopaint Golden Oak



Boje i dekori

Garažna rolo vrata RollMatic, RollMatic T i stropna vrata RollMatic OD

16 standardnih boja



- 1 RAL 9016 Prometno bijela
- 2 RAL 9007 Sivi aluminij
- 3 RAL 9006 Bijeli aluminij
- 4 RAL 9005 Obogaćena crna

- 5 RAL 9001 Krem bijela
- 6 RAL 8028 Smeđa boja zemlje
- 7 RAL 7035 Svijetlo siva
- 8 RAL 7016 Antracit siva

- 9 RAL 7015 Siva boja škriļjevca
- 10 RAL 6005 Boja mahovine
- 11 RAL 5011 Čelično plava
- 12 RAL 3003 Rubin crvena

- 13 RAL 3004 Purpurno crvena
- 14 RAL 1015 Svijetla boja slonovače
- 15 Chartwell Green
- 16 Noir 2100 Sablé

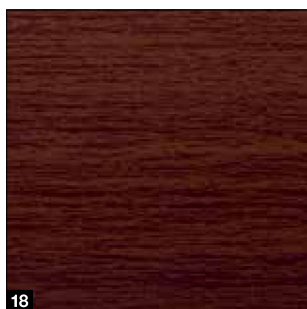
Molimo obratite pažnju na sljedeće:

Sve opisane boje odnose se na RAL kartu boja. Prikazi boja i površina iz tiskarskih razloga nisu u potpunosti vjerodostojni. Savjetujte se sa svojim Hörmann distributerom.

Površina Decograin

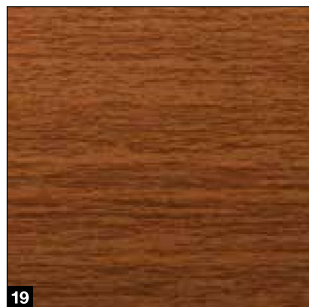


17

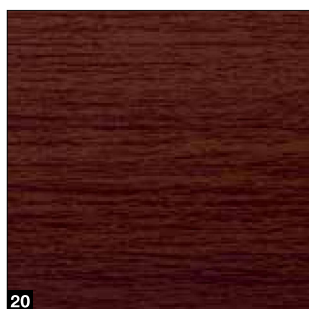


18

Površina Decopaint



19



20

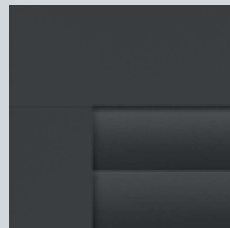
17 Decograin Golden Oak

18 Decograin Rosewood

19 Decopaint Golden Oak

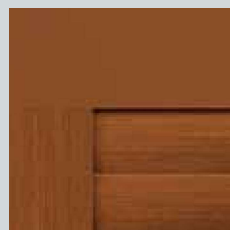
20 Decopaint Rosewood

Skladan ukupni dojam sa 16 standardnih boja



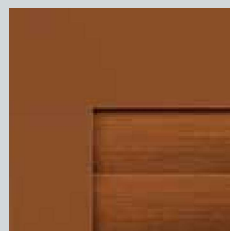
Tvrta Hörmann nudi zavjesu vrata, vodilicu, maska za nadvoj i oblogu za osovinu u boji koju ste odabrali bez nadoplate.

Varijante ugradnje površine Decograin



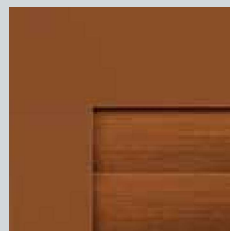
Rolo vrata RollMatic Ugradnja u otvor

Profil i vodilice u Decograin optici, maska za nadvoj u osnovnoj boji dekora i dodatna maska za nadvoj u Decograin optici (vidi stranicu 37).



Rolo vrata RollMatic Ugradnja iza otvora

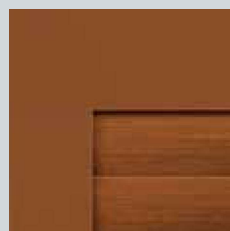
Profil u Decograin optici, maska za nadvoj i vodilice u osnovnoj boji dekora



Garažna stropna vrata RollMatic OD Ugradnja u otvor ili iza otvora

Profil u Decograin optici, maska za nadvoj i vodilice u osnovnoj boji dekora

Varijante ugradnje površine Decopaint



Rolo vrata RollMatic / stropna vrata RollMatic OD

Profil u Decopaint optici, maska za nadvoj i vodilice u osnovnoj boji dekora

Garažna rolo vrata RollMatic

s patentiranom tehnologijom vlačnih opruga

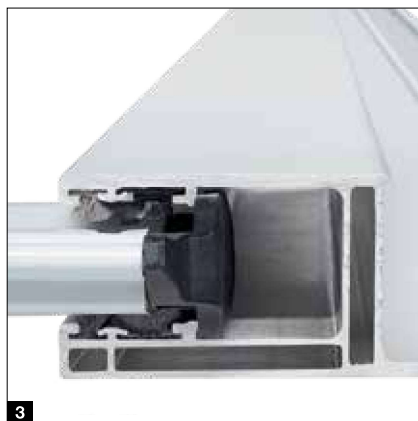


Samo kod tvrtke Hörmann

Garažna rolo vrata s tehnologijom vlačnih opruga

Samo kod tvrtke Hörmann

Prsteni ležaja otporni na trošenje



Dobro zaštićen valjak

Serijska obloga valjka **1** osovine onemogućuje posezanje u namot vrata. Obloga ujedno štiti ovjes od oštećenja i prljavštine kad su vrata otvorena.

Pouzdana ujednačavanje težine

Patentirana tehnologija vlačnih opruga sa sustavom opruge u opruzi **2** i transparentna zaštitna ovojnica onemogućuju trzanje slomljene opruge tako da nikoga ne može ozlijediti.

Sigurno vođenje zavjese

Serijska potporna sidra **3** na krajevima profila drže vrata sigurno na mjestu čak i pri velikim opterećenjima vjetrom (do razreda 4) i također nude povećanu protuprovalnu zaštitu.

Serijski manje tragova

Uporabom materijala otpornih na habanje izbjegava se stvaranje tragova koje prsteni ležajeva **4** mogu ostaviti na gornjim profilima ovjesa vrata. Osim toga, kotačići su postavljeni iznad vodilice, tako da su tragovi na roli ovjesa zbog dizajna manje vidljivi.

Dodatna površinska zaštita

S opcionalnim DuraBeltom **5** .NOVO vaša vrata ostaju dulje lijepa. Prilikom namotavanja, između pojedinih slojeva zavjese vrata postavlja se nekoliko remena. Time se značajno smanjuju ogrebotine uzrokovane prljavštinom na zavjesi vrata. DuraBelt se također može naknadno ugraditi na bilo koja unutarnja i vanjska rolo vrata.

Jednostavna montaža

Bočne vodilice, maska za nadvoj i pogon se vijcima pričvršćuju na zidove garaže i nadvoj. Potom pogon uz pomoć remena **6** podiže ovjes i fiksira ga na valjak za namatanje.

Raspon veličina

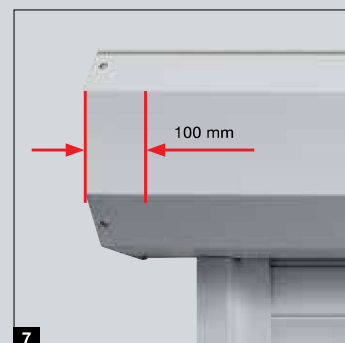
Maks. širina 6000 mm

Maks. visina 3100 mm

Vanjska rolo vrata

Motor se, ovisno o situaciji ugradnje, može postaviti na lijevu ili desnu stranu. Obloga bubnja na tom je mjestu 100 mm šira i obuhvaća pogon **7** kako bi isti bio zaštićen od vjetra i nevremena ili neovlaštenih intervencija. Pregledni prozori **8** na oblozi opruga omogućuju jednostavnu kontrolu funkcije bočnih vodilica ili opruga. To vam i nakon niza godina pruža sigurnost.

Samo kod tvrtke Hörmann
prijavljen patent



Garažna rolo vrata RollMatic

Pogon i upravljanje RollMatic 2 .NOVO

Serijski pogon, jednostavan za održavanje i montiran izvan obloge

- 20 % veća brzina otvaranja* od 20 cm/s
- Pametno upravljanje pomoću BlueSecur aplikacije
- Upravljanje tipkama „Otvori / Zatvori” za upravljanje iznutra
- Jednostavno programiranje s dvostrukim prikazom sa sedam segmenata
- Povezivanje u Smart Home sustave pomoću serijskog HCP-sučelja
- Svijetla LED rasvjeta
- Vrlo mala potrošnja struje u standby modu rada, manja od 1 W
- Elektroničko isključivanje krajnjeg položaja radi zaštite površine zavjese
- Praktično prozračivanje garaže
- Dodatna visina otvora



 **BiSecur**


Serijski daljinski upravljač HSE 4 BS sa 4 tipke, crno obrađene površine s plastičnim poklopcem

Pogoni za garažna vrata

Bluetooth prijemnik	Integriran, moguće uključivanje i isključivanje
HCP bus priključak	Integrirano
Broj ciklusa po danu / satu	25 / 10
Maks. brzina otvaranja	20 cm/s
Rasvjeta	10 LED
Širina vrata maks.	6000 mm
Površina vrata maks.	15 m ²

* U usporedbi sa serijom 1



 **Samo kod tvrtke Hörmann**
Europski patent

 **Hörmann BlueSecur**

Upravljanje pametnim telefonom s Hörmann BlueSecur aplikacijom

Osiguranje ruba zatvaranja

Optosenzor u podnoj brtvi **1** pouzdano zaustavlja vrata u slučaju neočekivane prepreke – opcija za vrata širine do 5000 mm i serijska za vrata širine od 5000 mm.

Unutarnje otvaranje u slučaju opasnosti

Otključajte pogon lako iznutra, npr. za ručno otvaranje vrata iznutra u slučaju nestanka struje. S unutarnjim rolo vratima upravljajte ručnim povlačenjem izravno na pogonu. Na vanjskim rolo vratima potvrda se daje unutrašnjim otključavanjem.

Unutarnje otvaranje u slučaju opasnosti (po izboru)

Za garaže bez drugog ulaza preporučujemo sigurno otključavanje u kućištu koje se može zaključati **2** da otvorite svoja garažna vrata izvana u slučaju opasnosti (npr. u slučaju nestanka struje).

Dodatno napajanje u slučaju nužde (po izboru)

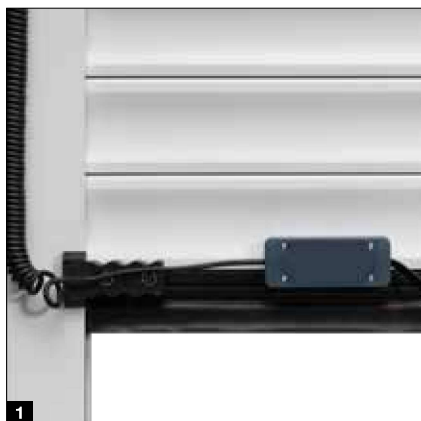
Ovim akumulatorom u slučaju nužde **3** premostit ćete nestanak struje do 18 sati i najviše 5 ciklusa vrata. Ponovno punjenje akumulatora vrši se automatski pri povratu napona.

Akustični alarm (po izboru)

Jetki zvuk alarma jačine zvuka od 110 dB (A) učinkovito će uplašiti nepozvane goste u pokušaju provale.

Ručno pokretana vrata s ručnim zaključavanjem vrata

Ravnoteža koju jamči sustav opruga omogućava jednostavno otvaranje Hörmann garažnih rolo vrata rukom izvana i iznutra. Izvana s ručkom **4**, iznutra putem lančane dizalice sa zatezačem lanca **NOVO** **5**. Ručno pokretana rolo vrata zaključavaju se mehanički pomoću unutarnje i vanjske ručke te brave. Solidni metalni svornjaci sežu desno i lijevo u vodilice.



Garažna rolo vrata RollMatic T

S cijevnim pogonom koji štedi prostor



Samo kod tvrtke Hörmann
prijavljen patent



Dobro zaštićen valjak

Serijska obloga valjka **1** osovine onemogućuje posezanje u namot vrata. Obloga ujedno štiti ovjes od oštećenja i prljavštine kad su vrata otvorena.

Konstrukcija koja štedi prostor

Kompaktna konstrukcija vrata s cijevnim pogonom zahtijeva samo nadvoj od 290 mm i bočni graničnik od samo 75 mm (do visine vrata od 2300 mm) ili 105 mm (od širine vrata od 3001 mm) te je također prikladna za posebno uske ugradbene situacije. Vodilice **2** osiguravaju nesmetano kretanje vrata i optimalno su zabrtvljeni serijskim četkastim brtvama.

Dodatna površinska zaštita

S opcionalnim DuraBeltom **3** .NOVO vaša vrata ostaju dulje lijepa. Prilikom namotavanja, između pojedinih slojeva zavjese vrata postavlja se nekoliko remena. Time se značajno smanjuju ogrebotine uzrokovane prljavštinom na zavjesi vrata. DuraBelt se također može naknadno ugraditi na bilo koja unutarnja i vanjska rolo vrata.

Jednostavna montaža

Unaprijed montirani valjak za namotavanje, uključujući oblogu i prethodno izbušene vodilice sa serijskom podlogom, brzo se i jednostavno pričvršćuju na zidove garaže i nadvoj.

Upravljanje u slučaju nužde

Čak i u slučaju nestanka struje, RollMatic T možete jednostavno otvoriti iznutra pomoću serijske ručice za slučaj nužde. S opcionalnim vanjskim upravljanjem u slučaju nužde **4** ručica se umeće u otvor koji se može zaključati, čime se vrata otvaraju izvana.

Cijevni pogon koji štedi prostor

Snažni cijevni pogon opremljen je mehanički podesivim krajnjim položajima. Po želji možete dobiti i pogon s elektroničkim isključivanjem krajnjeg položaja. Pogonom se može upravljati iznutra putem elegantnog upravljanja. Integrirana LED rasvjeta daje više svjetla u garaži.

Serijsko osiguranje ruba zatvaranja

Optosenzor u podnoj brtvi pouzdano zaustavlja vrata u slučaju neočekivane prepreke. Verzija sa spiralnim kablom **5** je serijska ili po želji s radio prijenosom **6** i bez spiralnog kabela.



 **BiSecur**

Serijski daljinski upravljač HSE 4 BS sa 4 tipke, crno obrađene površine s plastičnim poklopcem



Garažna stropna vrata RollMatic OD

Idealna za modernizaciju

Tihi rad vrata

Dvostruki kotačići mirno i ravnomjerno vode ovjes vrata pod strop. Uske aluminijske vodilice povezane su stabilnim kutnim skretnicama malog radijusa **1**. Zahvaljujući toj kompaktnoj izvedbi stropna vrata RollMatic OD zahtijevaju samo nadvoj od 60 mm.

Dobro zabrtvljeno

Specijalno oblikovanim držačima vrata su u prostoru nadvoja gotovo potpuno zatvorena **2**. Zaštitu ovjesa vrata od prodora kiše (razred 2) osigurava elastična preklopna brtva u području nadvoja i četkaste brtve u vodilicama. Fleksibilan EPDM podni profil izjednačava neravnine u podu i brtvi donji rub vrata.

Pouzdana ujednačavanje težine

Višestruki paketi opruga i integrirana sigurnosna kočnica vrata **3** štite vrata od pada ako uže pukne.

Dodatno otključavanje u slučaju opasnosti

Za garaže bez drugog ulaza preporučujemo po želji bravu za otključavanje u slučaju nužde **4**. Lijepo oblikovan okrugli cilindar (nije ga moguće integrirati u sustav zaključavanja kuće) otključava vaša garažna vrata koja u slučaju opasnosti možete otvoriti bez problema.



Varijabilna montaža

Okomite vodilice i maska za nadvoj serijski se isporučuju u boji vrata. Na taj se način vrata u otvor mogu montirati djelomično ili u cijelosti.

Jednostavna modernizacija

S dodatnim maskama za renoviranje **5** vrata se montiraju u nišu, uz istovremeno prekrivanje ružnih razmaka u području nadvoja i niše. Tako ćete izbjeći zidarske radove i radove žbukanja.

Raspon veličina

Maks. širina 3500 mm
Maks. visina 3000 mm





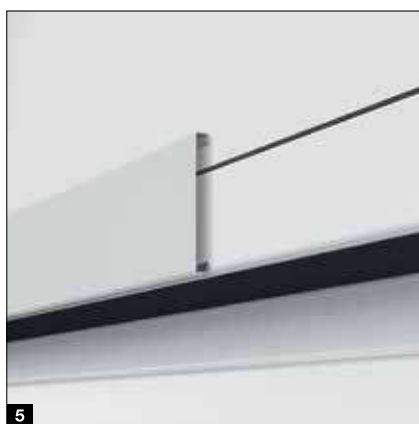
Montaža pogona koja štedi prostor*

Pogonske vodilice **6** mogu se ako želite montirati na desnoj ili lijevoj vodoravnoj vodilici. Zahvaljujući ovoj kompaktnoj izvedbi nije potreban dodatan nadvoj.

Dodatno napajanje u slučaju opasnosti

Akumulator u slučaju nužde HNA* **7** za ProMatic i SupraMatic motore garažnih vrata nadoknađuje nestanak struje do 18 sati i maks. 5 ciklusa vrata. Ponovno punjenje akumulatora vrši se automatski pri povratu napona.

* Slike s izbornim pogonom SupraMatic



Garažna stropna vrata RollMatic OD

Pogon ProMatic 4

Serijski pogon u premium kvaliteti

- 40 % veća brzina otvaranja* od 20 cm/s
- Praktično prozračivanje garaže
- Dodatna visina otvora
- Do 2 puta svjetlija LED rasvjeta
- Povezivanje u Smart Home sustave pomoću serijskog HCP-sučelja
- Vrlo mala potrošnja struje u standby modu rada, manja od 1 W



BiSecur

Serijski daljinski upravljač HSE 4 BS sa 4 tipke, crno obrađene površine s plastičnim poklopcem

Pogoni za garažna vrata	ProMatic 4	ProMatic 4 akumulator .NOVO
Bluetooth prijemnik	Opcija (HET-BLE)	Opcija (HET-BLE)
HCP bus priključak	Integrirano	Integrirano
Broj ciklusa po danu / satu	25 / 10	5 / 2
Vlačna i tlačna sila	600 N	500 N
Vršna snaga	750 N	600 N
Maks. brzina otvaranja	20 cm/s ¹⁾	16 cm/s ¹⁾
Rasvjeta	10 LED	10 LED

* U usporedbi s ProMatic serije 3

ProMatic 4 akumulator .NOVO

Za garaže bez strujnog priključka



Akumulator sa solarnim modulom

Super brzo otvaranje vrata i pametne dodatne funkcije

- 75 % veća brzina otvaranja* od 25 cm/s
- Pametno upravljanje pomoću BlueSecur aplikacije
- Praktično prozračivanje garaže
- Dodatna visina otvora
- Do 3 puta (SupraMatic E) odn. 5 puta* (SupraMatic P) svjetlija LED rasvjeta
- Jednostavno programiranje s dvostrukim prikazom sa sedam segmenata
- Kvalitetan poklopac pogona od plemenitog čelika
- Povezivanje u Smart Home sustave pomoću serijskog HCP-sučelja
- Vrlo mala potrošnja struje u standby modu rada, manja od 1 W



BiSecur

Serijski daljinski upravljač HSE 4 BS sa 4 tipke, crno obrađene površine s kromiranim poklopcem

Pogon za garažna vrata

SupraMatic E

Bluetooth prijemnik	Integriran, moguće uključivanje i isključivanje
HCP bus priključak	Integrirano
Broj ciklusa po danu / satu	25 / 10
Vlačna i tlačna sila	650 N
Vršna snaga	800 N
Maks. brzina otvaranja	25 cm/s
Rasvjeta	20 LED

* U usporedbi s ProMatic serije 3

Samo kod tvrtke Hörmann

Europski patent

Hörmann BlueSecur



Upravljanje pametnim telefonom s Hörmann BlueSecur aplikacijom

Dodatna oprema

Garažna rolo vrata RollMatic i RollMatic T

Zakošeni podni profil

(samo za RollMatic)

Rješenje za kosine: zakošeni donji aluminijski profil cijelom širinom vrata izjednačava razlike u visini (maks. 300 mm). Profil se lako montira. Pričvršćuje se vijcima na već upušteni ovjes.

Donji profil serijski se isporučuje plastificiran u crnoj boji (nalik RAL 9005). Po želji, donji profil **1** možete naručiti u boji vrata.

Dodatna maska za nadvoj

Dodatna maska za nadvoj **2** stabilizira masku za nadvoj prilikom ugradnje u otvor ili iza otvora kada je maska za nadvoj vidljiva u otvoru. Na taj se način postiže harmoničan završetak nadvoja bez nepotrebnih rupa za montažu. Dodatnu masku za nadvoj možete naručiti u boji vrata ili s Decograin površinom.

Komplet za izjednačavanje prilikom ugradnje

Dodatni komplet za izjednačavanje prilikom ugradnje **3** pomaže kad se vrata ugrađuju u neravne zidove. To pomaže posebice kod modernizacije, odnosno ugradnje u drveni građevinski objekt.

Dodatne informacije naći ćete u podacima o montaži na www.hoermann.hr





Dimenzije vrata

- Širina 875 – 1284 mm
- Visina 1800 – 2500 mm

Standardna oprema

- Aluminijski profili debljine 60 mm otporni na vremenske uvjete u boji profila ili u slučaju Decopainta u boji koja odgovara dekoru **1**
- Plastična garnitura kvaka crne boje s ovalnom rozetom i profilnim cilindrom **2**
- Trodimenzionalno podesivi okovi **3** po izboru crne, bijele ili prirodne boje aluminija

Opcionalna oprema

- Skriva okove za elegantan izgled vrata **4**
- Garniture kvaka ili garniture kugla-ručka u prirodnoj boji aluminija **5**, alu-gus RAL 9016 **6**, smeđi alu-gus **7**, češljani plemeniti čelik **8**
- Gornji zatvarač vrata s kliznom vodilicom i jedinicom za zaustavljanje
- Trostruko zaključavanje (zasun, vijak i 2 kuke za zaključavanje)



Pribor

Daljinski upravljač



HS 5 BS

4 tipke s funkcijom plus tipka za provjeru položaja, crne ili bijele površine visokog sjaja



HS 5 BS

4 tipke s funkcijom plus tipka za provjeru položaja, crne mat strukturirane površine



HS 4 BS

4 tipke s funkcijom, crne mat strukturirane površine



HS 1 BS

1 tipka s funkcijom, crna, mat strukturirana površina



HSE 1 BS

1 tipka s funkcijom, uklj. ušica za privjesak za ključeve, crne mat strukturirane površine



HSE 4 BS

4 tipke s funkcijama, uklj. ušica za privjesak za ključeve, crne mat strukturirane površine, s kromiranim ili plastičnim poklopcima



HSE 4 BS

4 tipke s funkcijama, uklj. ušica za privjesak za ključeve
Površina visokog sjaja s kromiranim poklopcima, boje (sl. s lijeva): bijela, antracit siva, Frozen Grey, Classic Grey, Carbon, srebrna



HSD 2-C BS

Kromiran u visokom sjaju, 2 tipke s funkcijama, može se koristiti i kao privjesak za ključeve



HSZ 1 BS

1 tipka s funkcijom, uključuje se u upaljač za cigarete u vozilu



Postolje za daljinski upravljač

Crna ili bijela površina visokog sjaja, strukturirana površina crna, mat, za HS 5 BS, HS 4 BS, HS 1 BS



Držač za daljinski upravljač

Za montažu na zid ili postavljanje na sjenilo za sunce u automobilu, proziran, za HS 5 BS, HS 4 BS, HS 1 BS kao HSE 1 BS i HSE 4 BS



Kompletan asortiman pribora možete pronaći u brošuri za pogone vrata i sustave pametne kuće.



**Bežična kodna tipkovnica
FCT 3 BS**

3 funkcije, s osvijetljenom tipkovnicom, moguća podžbukna odn. nadžbukna ugradnja, plastično kućište svjetlo sive boje RAL 7040 (dostupna i s 10 funkcija i preklopnim poklopcem, lakirana od bijelog aluminija RAL 9006)



**Bežična kodna tipkovnica
FCT 10 BS**

10 funkcija, s osvijetljenim tipkama i preklopnim poklopcem, moguća podžbukna odn. nadžbukna ugradnja, plastično kućište lakirano, od bijelog aluminija RAL 9006



**Bežični čitač prsta
FFL 25 BS**

2 funkcije, do 25 otisaka prstiju s preklopnim poklopcem, moguća podžbukna i nadžbukna ugradnja, plastično kućište lakirano, od bijelog aluminija RAL 9006



**Unutarnji bežični prekidač
FIT 5 BS**

4 tipke s funkcijom plus tipka za provjeru položaja, plastično kućište čisto bijele boje RAL 9010

Tipkalo



**Unutarnji bežični prekidač
FIT 2-1 BS**

2 funkcije, maks. 2 upravljačka elementa mogu se priključiti preko kabela, npr. ključ tipkalo, plastično kućište čisto bijele boje RAL 9010



**Unutarnje tipkalo
IT 1b-1**

Velika, osvijetljena tipka za praktično otvaranje vrata, plastično kućište čisto bijele boje RAL 9010



**Transponder ključ
TTR 1000-1**

1 funkcija, 1000 ključeva za programiranje, u obim isporuke uključen je 1 ključ i 1 kartica (ostali po narudžbi), cinčano i kovano kućište od bijelog aluminija RAL 9006



**Kodna tipkovnica
CTP 3-1**

3 funkcije, s osvijetljenim natpisima i na dodir osjetljivom crnom površinom, cinčano i kovano kućište od bijelog aluminija RAL 9006



Kodna tipkovnica CTV 3-1

3 funkcije, s posebno robusnom metalnom tipkovnicom, cinčano i kovano kućište od bijelog aluminija RAL 9006 s maskom od plemenitog čelika



Čitač prsta FL 150

2 funkcije, upravljanje putem otisaka prstiju, može se pohraniti do 150 otisaka prstiju, cinčano i kovano kućište od bijelog aluminija RAL 9006 s maskom od plemenitog čelika



**Ključ tipkalo
STUP 50 ¹
STAP 50 ²**

Podžbukna i nadžbukna izvedba, uklj. 3 ključa, cinčano i kovano kućište od bijelog aluminija RAL 9006 s maskom od plemenitog čelika



**Unutarnji senzor za klimu
HKSI ³**

Za praćenje vlažnosti zraka i automatsko prozračivanje garaže, plastično kućište čisto bijele boje RAL 9010

Vanjski senzor HKSA ⁴

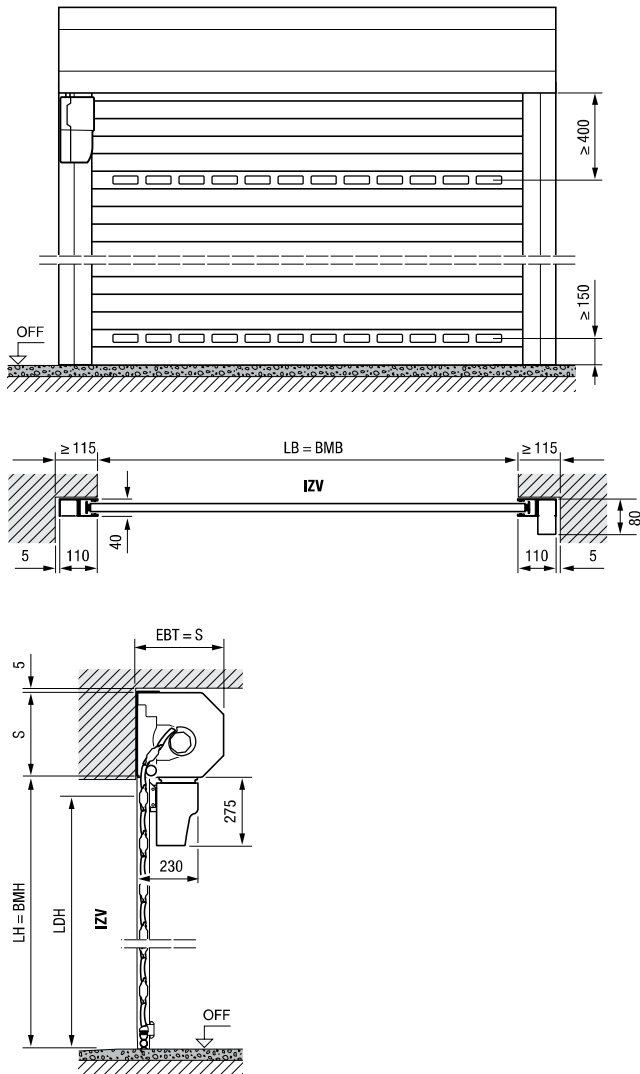
Za mjerenje vlažnosti zraka vani, plastično kućište čisto bijele boje RAL 9010

Dimenzije i tehnički podaci

Garažna rolo vrata RollMatic

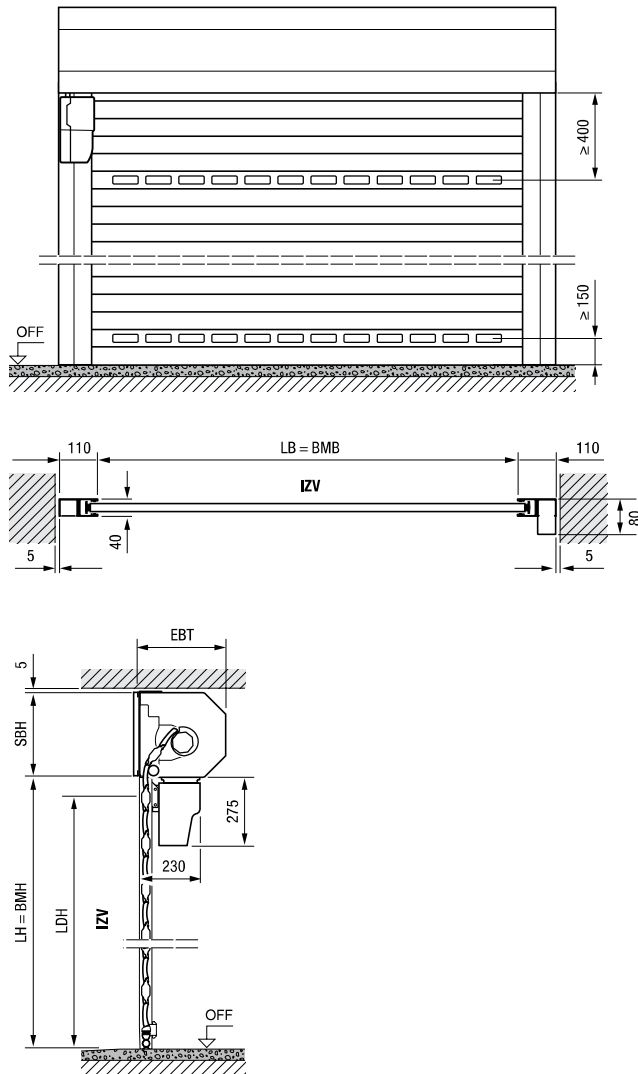
Unutarnja rolo vrata

Ugradnja iza otvora, izgled sa strane nosača

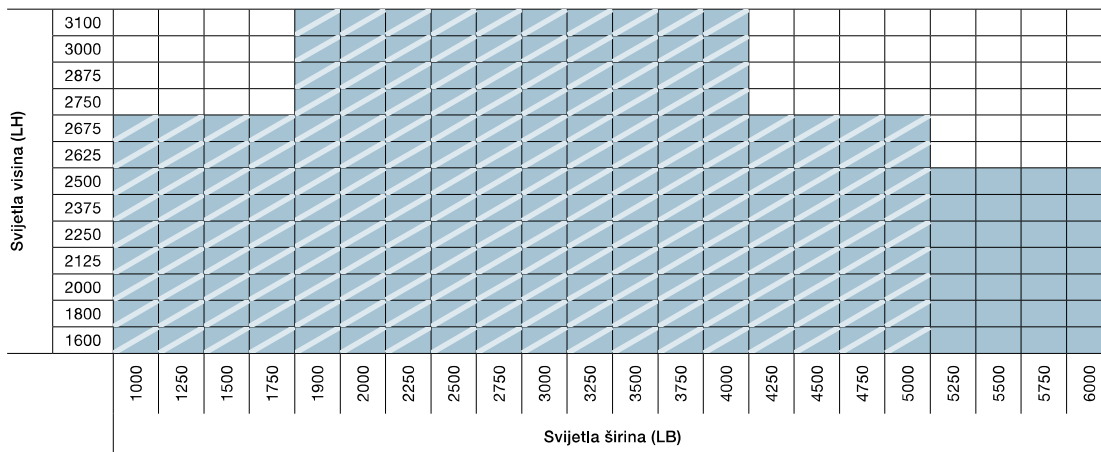


Unutarnja rolo vrata

Ugradnja u otvor, izgled iznutra



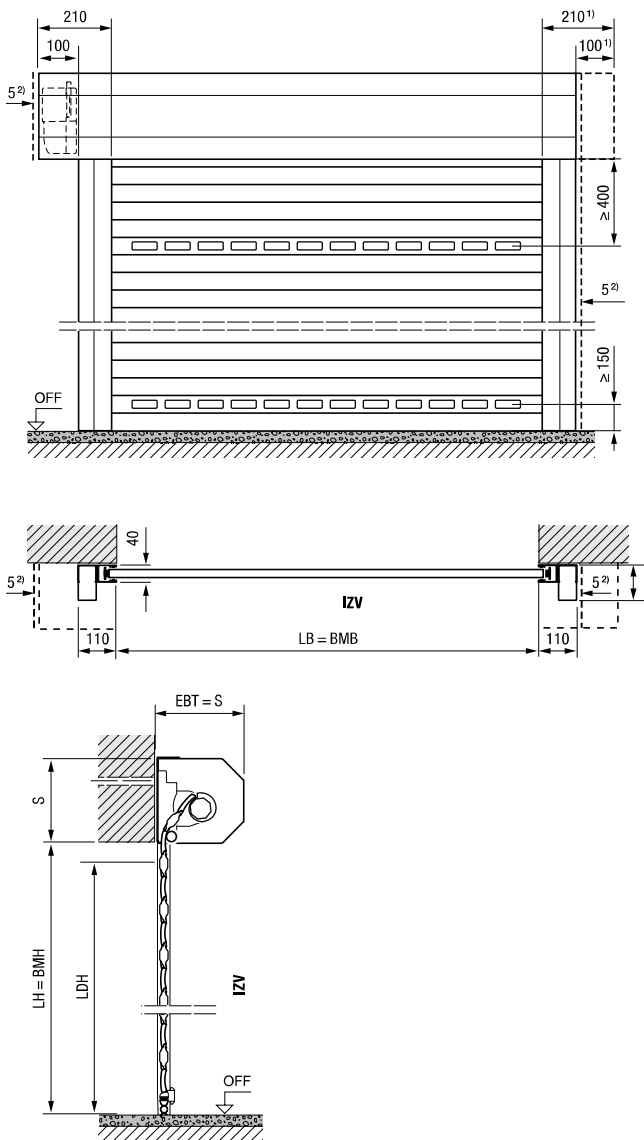
Dimenzije unutarnjih i vanjskih rolo vrata



Dimenzije izražene u mm

Vanjska rolo vrata

Ugradnja ispred otvora, pogled sa strane nosača



Tumačenja

BMB	Širina po narudžbi
BMH	Visina po narudžbi
LB	Svijetla širina
LH	Svijetla visina
LDB	Svijetla širina prolaza
LDH	Svijetla visina prolaza
EBT	Dubina ugradnje
S	Potreban nadvoj
SBH	Visina dodatne maske za nadvoj
OFF	Gornji rub gotovog poda
IZV	Izvana

Dubina ugradnje EBT

do LH = 2300 mm	290 mm
od LH = 2301 mm	335 mm

Potreban nadvoj S / dodatna maska za nadvoj SBH

do LH = 2300 mm	290 mm
od LH = 2301 mm	335 mm

Svijetla visina prolaza LDH

S pogonom	LH - 100 mm
Ručno upravljanje	LH - 125 mm

Potreban bočni prostor	115 mm
Vanjska rolo vrata, strana pogona	215 mm

Razredi opterećenja vjetrom

do LB = 3000 mm	Razred 5
do LB = 4000 mm	Razred 4
do LB = 4500 mm	Razred 3
od LB = 4500 mm	Razred 2

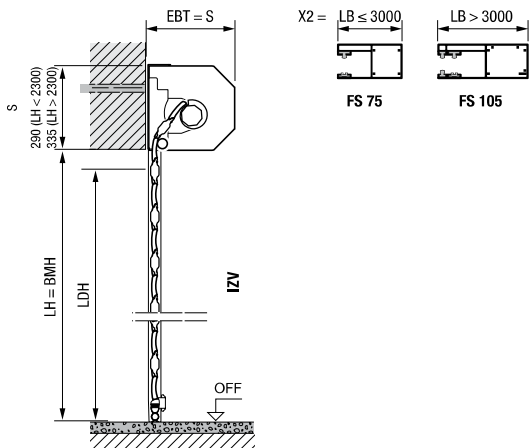
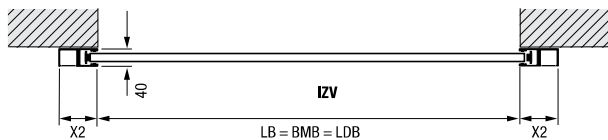
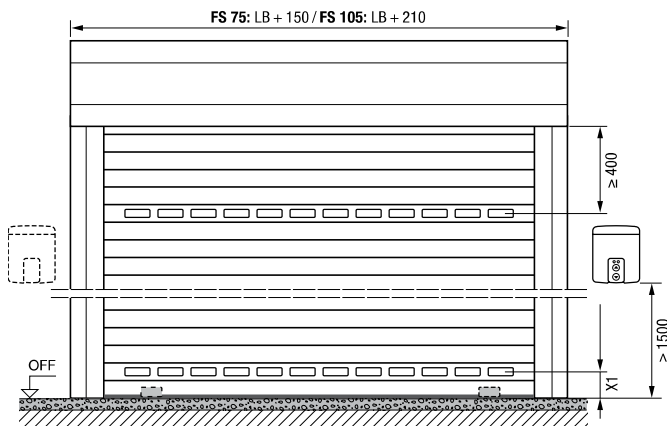
Otpornost na jaku kišu	Razred 2
-------------------------------	----------

¹⁾ Za optički ujednačen izgled možete naručiti simetričnu oblogu ovjesa!

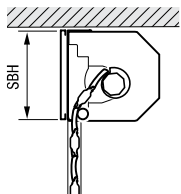
²⁾ Razmak od min. 5 mm do maske nadvoja / vodilice

Vanjska rolo vrata

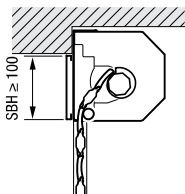
Ugradnja ispred otvora, pogled sa strane nosača



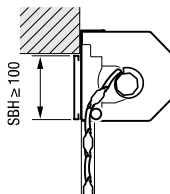
Dodatna maska za nadvoj



Unutarnja rolo vrata
Ugradnja u otvor



Unutarnja rolo vrata
Ugradnja iza otvora,
maska za nadvoj strši
u otvor



Vanjska rolo vrata
Ugradnja ispred
otvora, maska za
nadvoj strši u otvor

Tumačenja

- BMB** Širina po narudžbi
- BMH** Visina po narudžbi
- LB** Svijetla širina
- LH** Svijetla visina
- LDB** Svijetla širina prolaza
- LDH** Svijetla visina prolaza
- EBT** Dubina ugradnje
- S** Potreban nadvoj
- SBH** Visina dodatne maske za nadvoj
- OFF** Gornji rub gotovog poda
- IZV** Izvana
- X1** min. 150 mm
- X2** LB ≤ 3000 = 75 mm (FS 75)
LB > 3000 = 105 mm (FS 105)

Dubina ugradnje EBT

do LH = 2300 mm	290 mm
od LH = 2301 mm	335 mm

Potreban nadvoj S / dodatna maska za nadvoj SBH

do LH = 2300 mm	290 mm
od LH = 2301 mm	335 mm

Svijetla visina prolaza LDH

FS 75	LH – 70 mm
FS 105	LH – 110 mm

Potreban bočni prostor

do LB = 3000 mm	80 mm
od LB = 3001 mm	110 mm

Razredi opterećenja vjetrom

Bez potpornog sidra

do LB = 3000 mm	Razred 3
-----------------	----------

S potpornim sidrom

do LB = 4000 mm	Razred 4
do LB = 4500 mm	Razred 3
do LB = 5000 mm	Razred 2

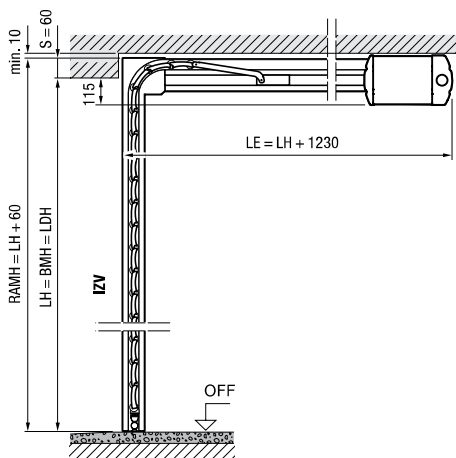
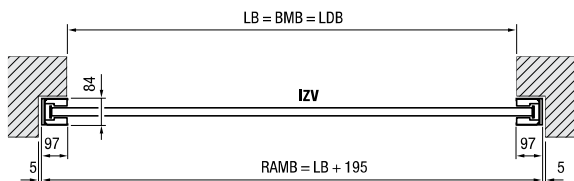
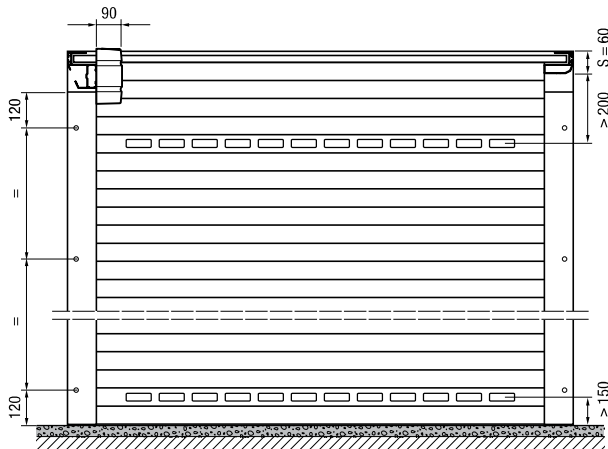
Dimenzije izražene u mm

Dimenzije i tehnički podaci

Garažna stropna vrata RollMatic OD

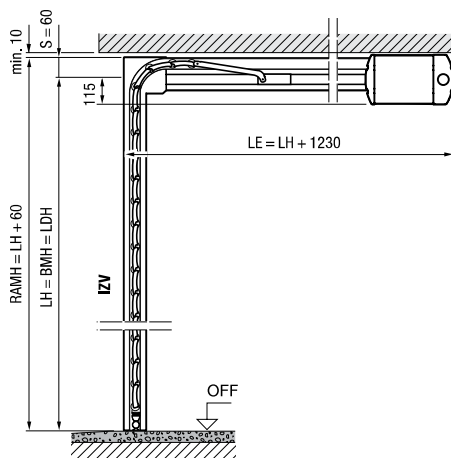
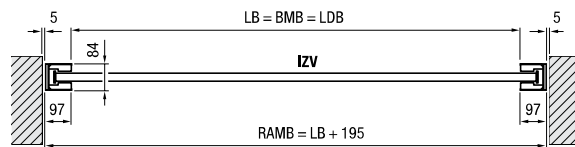
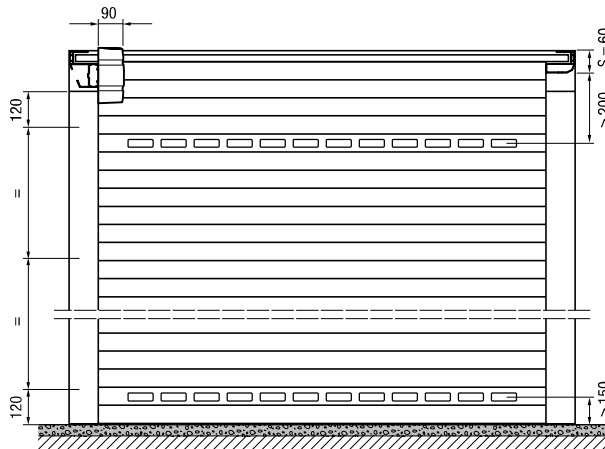
Garažna stropna vrata

Ugradnja iza otvora, izgled sa strane nosača



Garažna stropna vrata

Ugradnja u otvor, izgled iznutra



Raspon dimenzija garažnih stropnih vrata RollMatic OD*

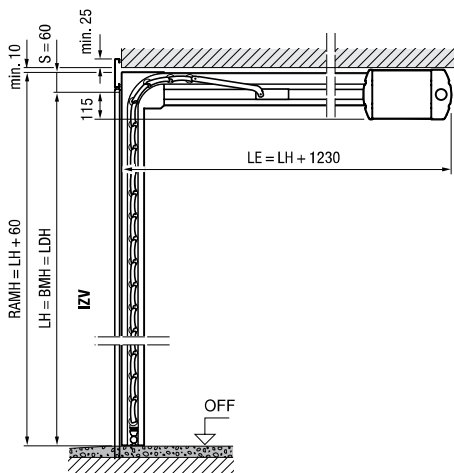
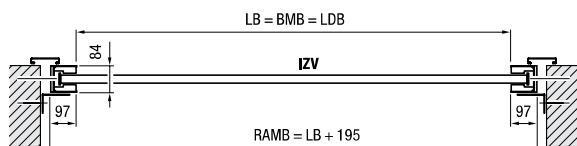
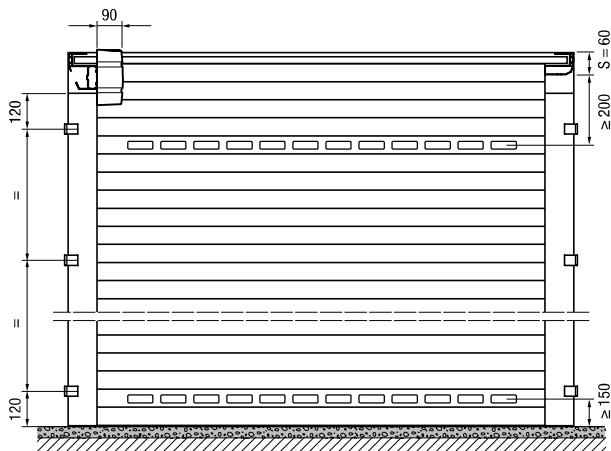
Svijetla visina (LH)	3000										
	2875										
	2750										
	2625										
	2500										
	2375										
	2250										
	2125										
	2000										
	1875										
	1700										
		1250	1500	1750	2000	2250	2500	2750	3000	3250	3500
	Svijetla širina (LB)										

* Kod ugradnje u ravni s površinom u otvoru s blendom
95: LB maks. 3150 mm, LH maks. 2700 mm

Dimenzije izražene u mm

Garažna stropna vrata

Ugradnja u ravnini s površinom u otvoru s maskom 95



Tumačenja

- BMB** Širina po narudžbi
- BMH** Visina po narudžbi
- LB** Svijetla širina
- LH** Svijetla visina
- LDB** Svijetla širina prolaza
- LDH** Svijetla visina prolaza
- RAMB** Vanjska širina okvira
- RAMH** Vanjska visina okvira
- LE** Dubina umetanja s pogonom
- S** Potreban nadvoj
- OFF** Gornji rub gotovog poda
- IZV** Izvana

Potreban bočni prostor 102 mm

Razredi opterećenja vjetrom

do LB = 3000 mm Razred 3
do LB = 3500 mm Razred 2

Otpornost na jaku kišu Razred 2

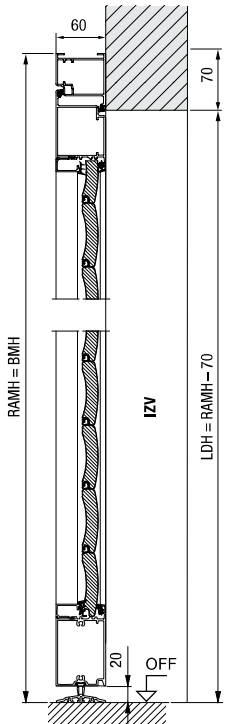
Dimenzije izražene u mm

Dimenzije i tehnički podaci

Bočna vrata

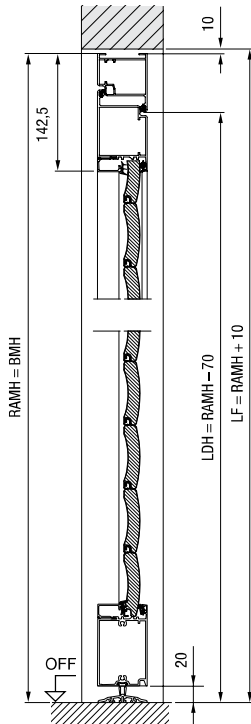
Bočna vrata s blok okvirom

Ugradnja iza otvora,
otvaranje prema unutra



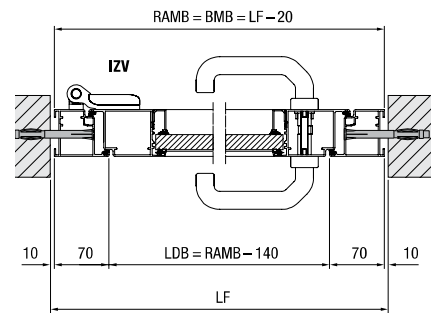
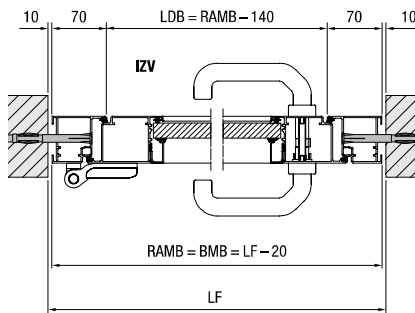
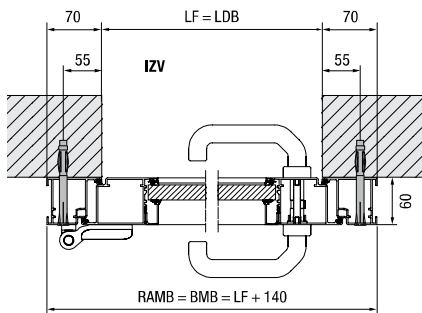
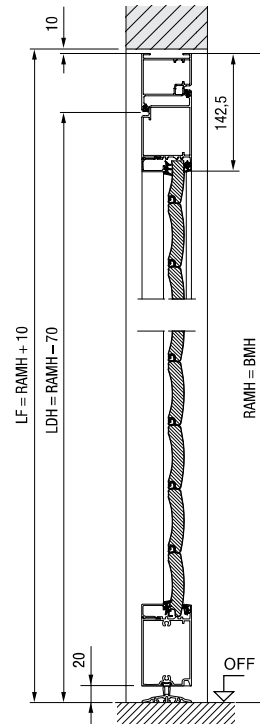
Bočna vrata s blok okvirom

Ugradnja u otvor,
otvaranje prema unutra



Bočna vrata s blok okvirom

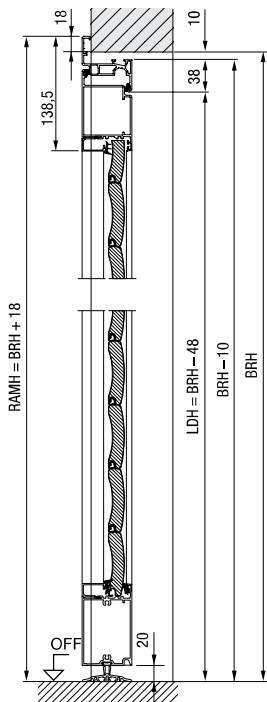
Ugradnja u otvor,
otvaranje prema van



Dimenzije izražene u mm

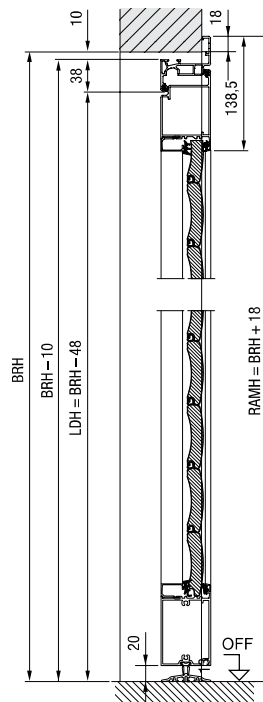
Bočna vrata s kutnim okvirom

Kod unutarnjeg nosača otvaranje je prema unutra



Bočna vrata s kutnim okvirom

Vanjski okov otvara se prema van

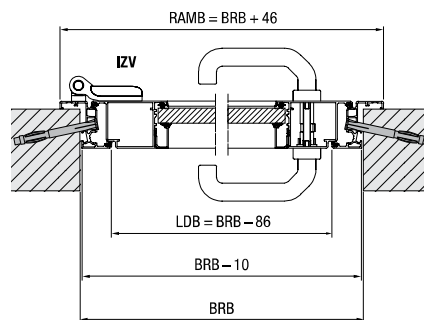
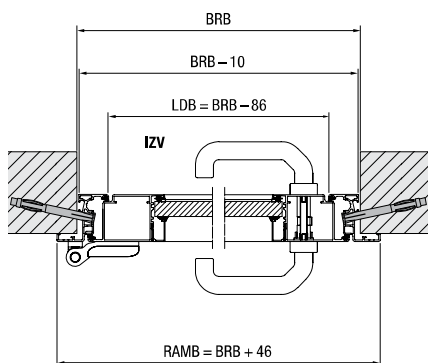


Tumačenja

- BRB** Okvirna građevinska mjera, širina
- BRH** Okvirna građevinska mjera, visina
- BMB** Širina po narudžbi
- BMH** Visina po narudžbi
- LDB** Svijetla širina prolaza
- LDH** Svijetla visina prolaza
- LF** Svijetla gotova mjera
- RAMB** Vanjska širina okvira
- RAMH** Vanjska visina okvira
- OFF** Gornji rub gotovog poda
- IZV** Izvana

Materijal

Okvir vratnog krila i dovratnik od prešanih aluminijevskih profila s rolo vratima ispunjenim lamelama, položaj lamela nije izgledom jednak onima garažnih rolo vrata RollMatic, umetanje ostakljenja i ventilacijskih rešetki u skladu s garažnim rolo vratima RollMatic.



Dimenzije izražene u mm

Hörmann kvaliteta za novogradnju i modernizaciju

S tvrtkom Hörmann uvijek možete najbolje planirati. Međusobno pažljivo usklađena rješenja za svaku situaciju pružaju vrhunske proizvode, izvrsne funkcionalnosti.

GARAŽNA VRATA. POGONI ZA VRATA. KUĆNA VRATA. SOBNA VRATA. ČELIČNA VRATA. DOVRATNICI.



Prikazana vrata djelom imaju dodatnu opremu i ne odgovaraju uvijek standardnoj izvedbi. Prikazane boje i površine iz tiskarskih razloga nisu sasvim vjerodostojne. Zaštićeno autorskim pravom. Pretisak, čak i samo djelomični, dopušten je samo uz naše odobrenje. Pridržano pravo na izmjene.